

S/95

Formatrice automatica per hamburger e polpette



**RECORD DI VELOCITÀ, DI IGIENICITÀ
E PERFEZIONE**

2400 hamburger all'ora, 40 hamburger al minuto. Oppure 4800 polpette all'ora, 80 al minuto. Questa è la più straordinaria performance dell'**S/95**, ma non l'unica. La formatrice automatica Nilma consente infatti di preparare hamburger e polpette dell'esatta grammatura desiderata, con una presentazione perfetta e la più completa garanzia di igienicità.

Costituita da una coppa di carico e da un cilindro rotante, intercambiabile, l'**S/95** consente di formare hamburger e polpette regolandone la grammatura in funzione dello

spessore. Il filo raschiatore autopulente ed il nastro di espulsione automatico del prodotto, consentono una grande praticità di lavoro ed un notevole risparmio di manodopera.

Per tutto questo l'**S/95** rappresenta un'altra razionale risposta Nilma alle esigenze di grande produttività.

Nilma

LA SCIENZA DELLE GRANDI CUCINE

S/95

Formatrice automatica per hamburger e polpette

>> CARATTERISTICHE

>> COSTRUTTIVE

- >> Coppa di carico, coperchio, carenature motore/cilindro e supporto nastro trasportatore in acciaio inox 18/10 satinato.
- >> Basamento, struttura portante, pale mescolatrici e cilindro sagomatore in fusione di anticorodal alimentare.

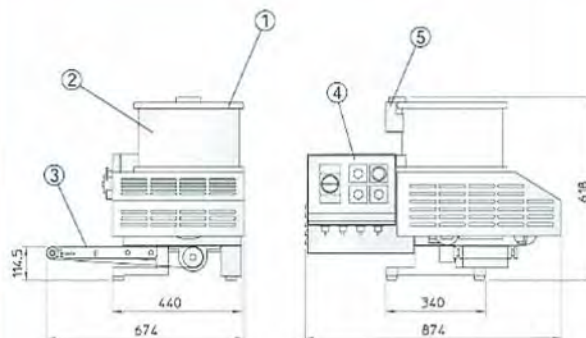
>> FUNZIONALI

- >> Dispositivo di sicurezza posto sul coperchio della coppa di carico e sulla carenatura di protezione del cilindro formatore.
- >> Cilindro sagomatore, intercambiabile, dotato di dispositivo di regolazione dello spessore.
- >> Pale mescolatrici, coppa di carico, carenatura di sicurezza, nastro espulsore e cilindro sagomatore smontabili manualmente per la pulizia.
- >> Dispositivo raschiatore automatico posto sul cilindro sagomatore e raschiatore fisso posto sul nastro di scarico prodotto.
- >> Nastro di scarico prodotto, in materiale plastico alimentare, dotato di dispositivo tenditore.
- >> Filo raschiatore autopulente a rotazione automatica.

Dati tecnici

- Gruppo motoriduttore da 0,4 kW-V 230.150Hz.
- Quadro comandi a bassa tensione, protetto da IP 54.
- Produzione oraria:
hamburger Ø 100mm, 2400 pezzi / ora (in dotazione).
polpette Ø 40mm, 4800 pezzi/ora (accessorio).
- Capacità coppa di carico: 22 lt.
- Lunghezza nastro espulsore: 430 mm.
- Peso della macchina: 65 Kg.

Disegni tecnici



Legenda

- 1) Coperchio 2) Tramoggia 3) Nastro scarico prodotto
4) Quadro comandi 5) Dispositivo di sicurezza.

>> ACCESSORI

- >> Cilindro sagomatore a due fori per polpette, diametro 40 mm. Altre forme a richiesta.



Cilindro sagomatore per polpette Ø 40



APPARECCHIO COSTRUITO
SECONDO NORME
ARMONIZZATE E DOTATE DI
MARCATURA CE.

Azienda con Sistema di gestione per la
Qualità certificato UNI ENI ISO 9001:2008

Nilma

LA SCIENZA DELLE GRANDI CUCINE

NILMA S.p.A. Via E. Zacconi, 24/A - 43100 Parma - Tel. +39.0521.785241 - Fax +39.0521.774642 - www.nilma.it • nilma@nilma.it

Nilma si riserva il diritto di apportare, senza obbligo di preavviso, tutte le modifiche e i perfezionamenti tecnici che riterrà necessari